

**ALUMINUM TRAIL CENTER
STAND GUARD**
Ref.: 2CP0900A98



Assembly Booklet / Paper collection
Livret de montage / Collecte de papier

Mini Zip Bag / Plastic collection
Mini sac zip / Collecte de plastique

Box / Paper collection
Boîte / Collecte de papier

Carton Separator / Paper collection
Séparateur de cartons / Collecte de papier

Card Header / Paper collection
Carte d'en-tête / Collecte de papier

Plastic Bag Cover / Plastic collection
Couverte de sac en plastique / Collecte de plastique



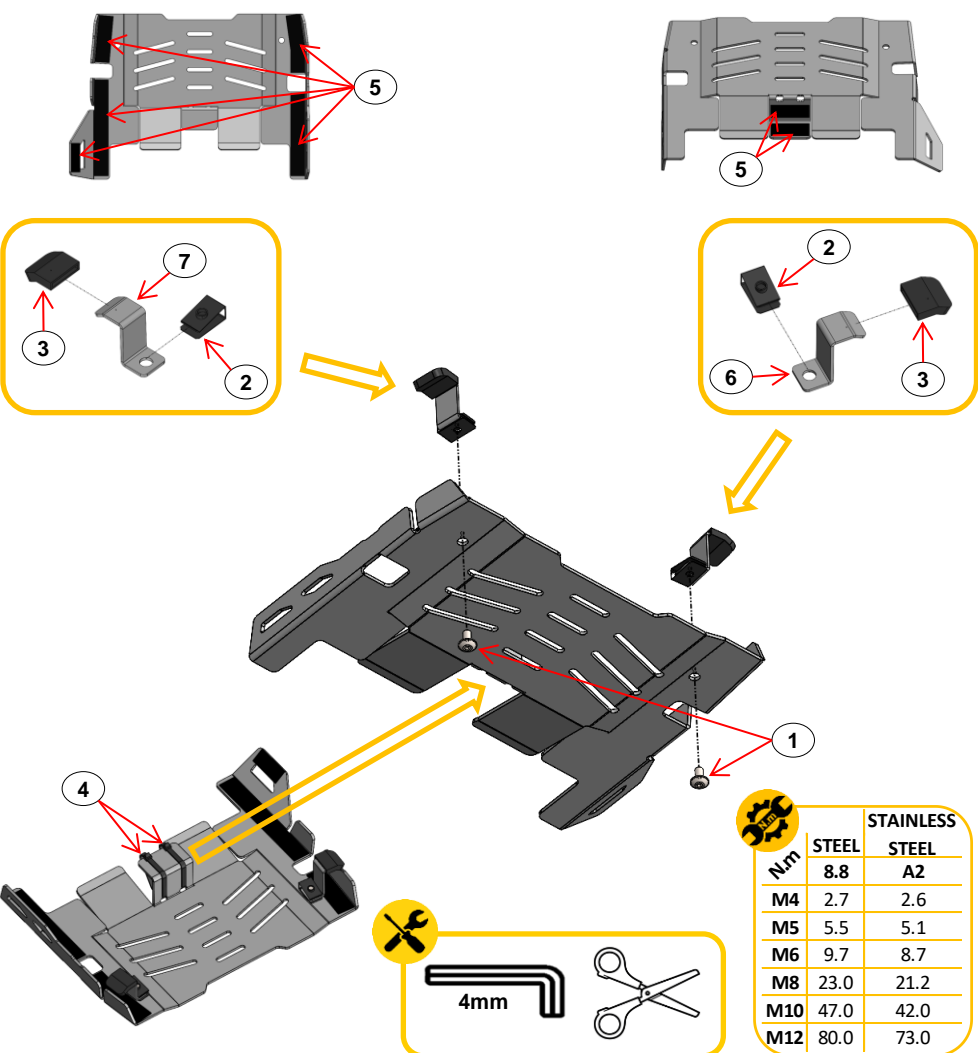
ID.022.02

www.crosspro.pt

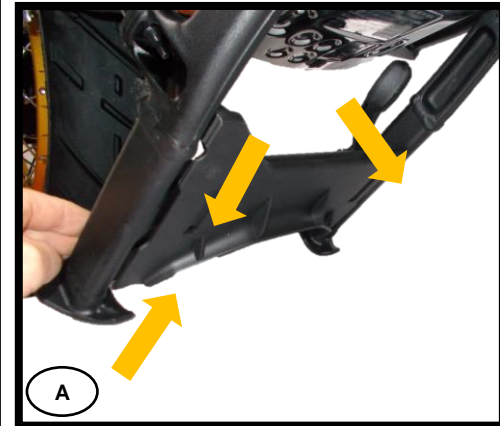


Management System
ISO 9001:2015
www.tuv.com
ID: 9156277726

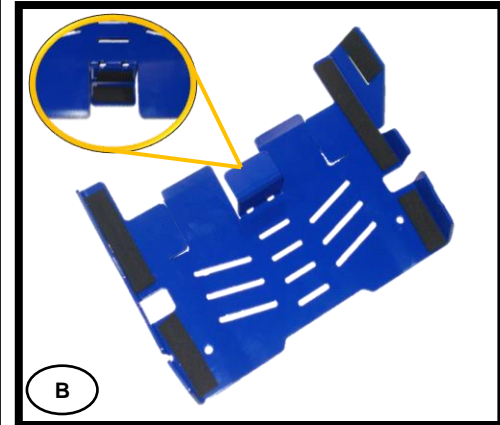
ASSEMBLY INSTRUCTION / INSTRUÇÃO DE MONTAGEM



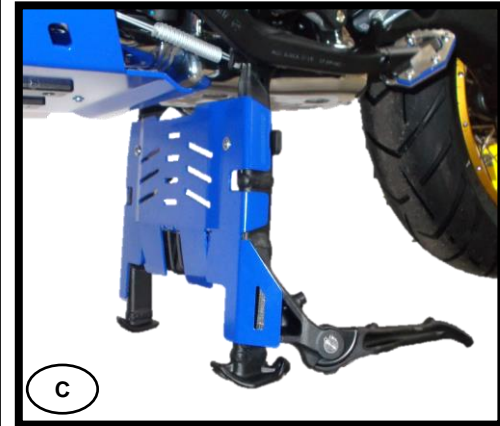
7	Fixação Inox / Stainless Steel Clamp	A98R	1
6	Fixação Inox / Stainless Steel Clamp	A98L	1
5	Tira Protetora / Protective Strip	1Mt.	1
4	Abraçadeira de Serrilha / Plastic Strip	200x7,6mm	2
3	Cápsula de Borracha / Rubber Cap	.	2
2	Mola de Friso / Stainless Steel Clip	M6	2
1	Paraf. Cabeça Redonda Sext. Int. c. FA / Screw Round Head With Washer False	M6x12 - ISO 7380	2
ITEM Nº:	COMPONENTE (COMPONENT):	DESCRIÇÃO (DESCRIPTION):	QUANT.:
ACESSÓRIOS (ACCESSORIES)			



- English:**
 • Remove OEM protection.
Français:
 • Retirer la protection OEM.
Português:
 • Remover proteção OEM.



- English:**
 • Mount item N°5 (Protective Strip – x1) according to the assembly instruction.
Français:
 • Monter l'item N°5 (Bande de Protection – x1) selon les instructions de montage.
Português:
 • Montar o item N°5 (Tira Protetora – x1) de acordo com as instruções de montagem.



- English:**
 • Mount protection according to the assembly instruction and torque all screws to the correct value.
Français:
 • Monter protection selon les instructions de montage et torque toutes les vis avec le bonne valeur.
Português:
 • Montar a proteção de acordo com as instruções de montagem e apertar todos os parafusos com o valor correto de torque.